



Province of the  
**EASTERN CAPE**  
EDUCATION

**NASIONALE  
SENIOR SERTIFIKAAT**

**GRAAD 12**

**SEPTEMBER 2018**

**FISIESE WETENSKAPPE V1**

**PUNTE: 150**

**TYD: 3 uur**



\* P H S C A 1 \*

---

Hierdie vraestel bestaan uit 18 bladsye insluitend 'n 2-bladsy gegewensblad.

---

**INSTRUKSIES EN INLIGTING**

1. Skryf jou volle NAAM en VAN in die toepaslike spasies op jou ANTWOORDEBOEK.
2. Beantwoord AL die vrae.
3. Jy mag 'n nieprogrameerbare sakrekenaar gebruik.
4. Jy mag toepaslike wiskundige apparaat gebruik.
5. Nommer die antwoorde korrek volgens die nommeringstelstel wat in hierdie vraestel gebruik is.
6. Jy word aangeraai om die aangehegte GEGEWENSBLAAIE te gebruik.
7. Die formules en substitusies moet in ALLE berekeninge gewys word.
8. Gee kort verduidelikings, motiverings, ensovoorts, waar nodig.
9. Rond jou finale numeriese antwoorde af tot 'n minimum van TWEE desimale plekke.
10. Begin ELKE vraag op 'n NUWE bladsy.
11. Alle diagramme is nie noodwendig volgens skaal geteken nie.

**VRAAG 1: MEERVOUDIGEKEUSE-VRAE**

Vier moontlike opsie word by die volgende vrae voorsien. Elke vraag het slegs EEN korrekte antwoord. Kies die beste antwoord en skryf SLEGS die letter (A–D) langs die vraagnommer (1.1–1.10) in die ANTWOORDEBOEK, byvoorbeeld 1.11 E.

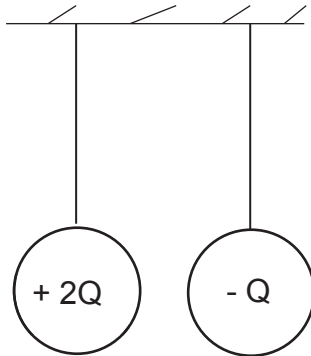
- 1.1 'n Motor ry OOSWAARTS teen 'n konstante snelheid. Die netto krag op die motor is ...
- A ooswaarts.
  - B weswaarts.
  - C nul.
  - D suidwaarts.
- (2)
- 1.2 'n Persoon op planeet A met 'n radius  $R$  ondervind 'n gravitasiekrag  $F$ . Indien die persoon op planeet B is met radius  $5R$ , is die gravitasiekrag wat hy ondervind:
- A  $\frac{1}{25} F$
  - B  $\frac{1}{5} F$
  - C  $5 F$
  - D  $25 F$
- (2)
- 1.3 Drie massas  $m$ ,  $2m$  en  $3m$  word gelyktydig vanaf dieselfde hoogte in die vakuum laat val. Die versnellings van die massa is  $a_1$ ,  $a_2$  en  $a_3$  onderskeidelik. Watter EEN van die volgende opsies hieronder aangaande hulle versnellings is korrek?
- A  $a_1 < a_2 < a_3$
  - B  $a_1 > a_2 < a_3$
  - C  $a_1 < a_2 > a_3$
  - D  $a_1 = a_2 = a_3$
- (2)
- 1.4 Die kinetiese energie van 'n voorwerp met 'n massa  $m$ , snelheid  $v$  en momentum  $p$  is  $E_k$ . Watter EEN van die volgende sal die kinetiese energie verteenwoordig van dieselfde voorwerp indien sy momentum verander na  $2p$ ?
- A  $4E_k$
  - B  $2E_k$
  - C  $\frac{1}{4} E_k$
  - D  $\frac{1}{2} E_k$
- (2)
- 1.5 'n Blok gly oor 'n ruwe horisontale oppervlak. Die arbeid verrig deur wrywing verander slegs die:
- A Kinetiese energie
  - B Potensiële energie
  - C Interne energie
  - D Kinetiese en interne energie
- (2)

1.6 Die Doppler-effek word in medisyne gebruik om ...

- A kanker op te spoor.
- B die lengte van 'n aar te bepaal.
- C die hartklop van 'n fetus te monitor.
- D die groeitempo van 'n fetus te monitor.

(2)

1.7 Twee klein, identiese, teenoorgestelde gelaaide sfere hang van ligte, onrekbare toue en word in vaste posisies gehou om te verhoed dat hulle aan mekaar raak. Verwys na die diagram hieronder.

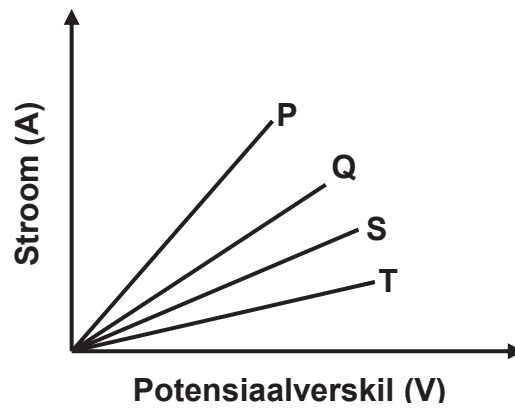


Watter EEN van die volgende stellings beskryf die gedrag van die sfere die beste wanneer hulle losgelaat word?

- A Hulle beweeg na mekaar toe, raak aan mekaar momenteel en skei dan.
- B Hulle beweeg na mekaar toe, raak aan mekaar en bly in kontak met mekaar.
- C Hulle sal in hulle oorspronklike posisies bly en dan momenteel vibreer.
- D Hulle beweeg momenteel weg van mekaar af en daarna na mekaar toe.

(2)

- 1.8 Die grafieke van stroom teenoor potensiaalverskil word vir vier verskillende weerstande **P**, **Q**, **S** en **T** verkry soos hieronder getoon.



Die resistor met die grootste weerstand is ...

- A P.
- B Q.
- C S.
- D T.

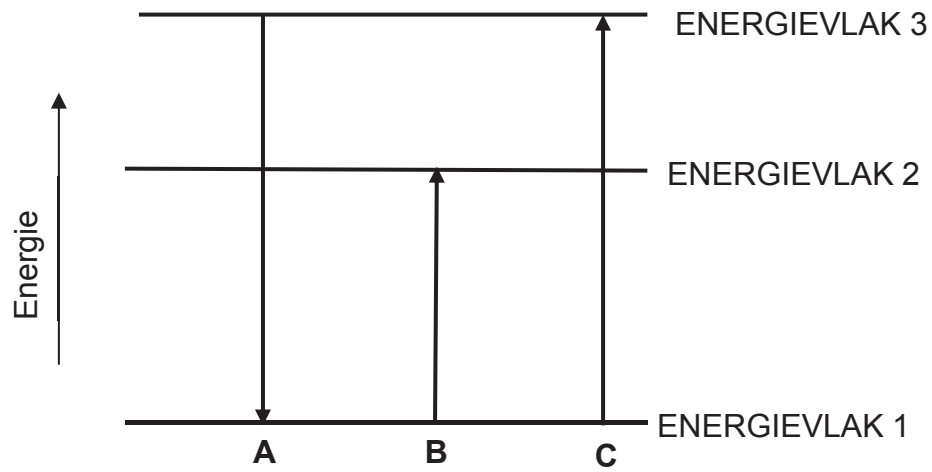
(2)

- 1.9 'n Elektriese toestel wat elektriese energie gebruik om meganiese energie te produseer, word 'n ... genoem.

- A dinamo
- B alternator
- C elektriese motor
- D generator

(2)

1.10 In die diagram hieronder verteenwoordig **A**, **B** en **C** die oorgang wat deur 'n elektron in 'n atoom gemaak word.



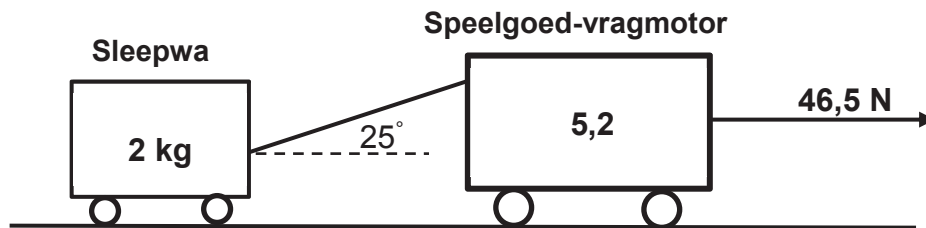
Watter oorgang(e) verteenwoordig die absorpsie van energie?

- A Slegs A
- B Slegs B
- C Slegs A en C
- D Slegs B en C

(2)  
[20]

**VRAAG 2 (Begin op 'n NUWE bladsy.)**

- 2.1 'n Speelgoed-vragmotor met massa 5,2 kg trek 'n sleepwa met massa 2 kg. Die sleepwa word aan die vragmotor geheg met 'n massalose, onrekbare tou wat 'n hoek van  $25^\circ$  met die horisontaal maak, soos in die diagram hieronder getoon. Die trekkrag op die vragmotor is 46,5 N. Die vragmotor ondervind 'n kinetiese wryingskrag van 12 N. Die sleepwa ondervind 'n kinetiese wryingskrag van 5,1 N.

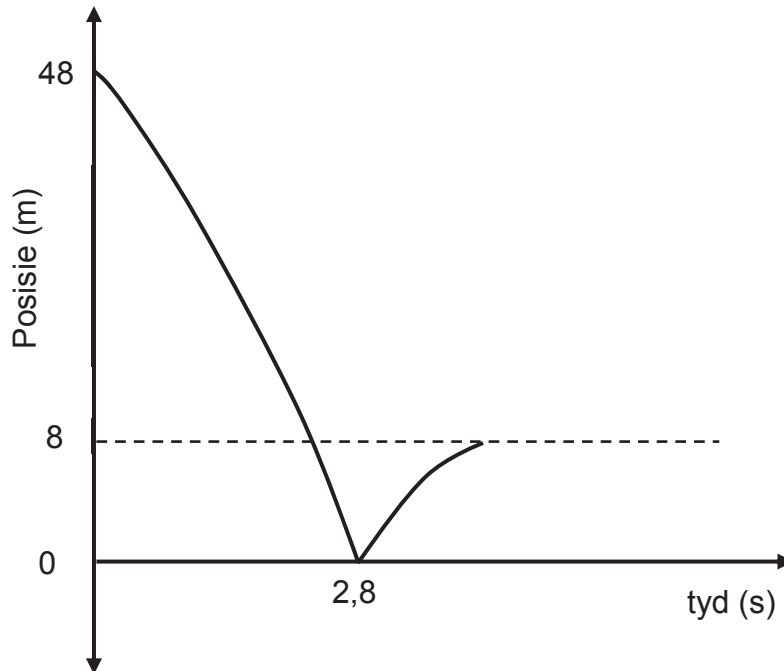


- 2.1.1 Teken 'n vry-liggaamdiagram met byskrifte om al die kragte te toon wat op die VRAGMOTOR inwerk. (5)
- 2.1.2 Stel Newton se Tweede Bewegingswet in woorde. (2)
- 2.1.3 Bereken die spanning in die tou. (5 +1)
- 2.2 Die massa en die radius van die planeet Mars is ongeveer  $6,39 \times 10^{23}$  kg en  $3,39 \times 10^6$  m onderskeidelik. Bereken die gravitasie-versnelling op die oppervlak van Mars. (3)

**[16]**

**VRAAG 3 (Begin op 'n NUWE bladsy.)**

Die posisie-tyd grafiek van 'n bal wat vertikaal afwaarts vanaf die bopunt van 'n 48 m hoë gebou gegooi word, word hieronder getoon. Die grafiek is nie volgens skaal geteken nie. Die bal bons van die grond af en bereik 'n hoogte van 8 m. Ignoreer die effek van lugweerstand.



3.1 Bereken die spoed waarteen die bal:

3.1.1 Afwaarts gegooi word (4)

3.1.2 Die grond tref (3)

3.1.3 Vanaf die grond bons (3)

3.2 Teken die snelheid-tyd grafiek (nie volgens skaal nie) vir die hele beweging van die bal.

Dui die volgende op jou grafiek aan:

(i) Beginsnelheid waarteen die bal gegooi word

(ii) Snelheid waarteen die bal die grond tref

(iii) Tyd wat dit neem om hierdie snelheid te bereik

(iv) Die snelheid waarteen die bal vanaf die grond bons

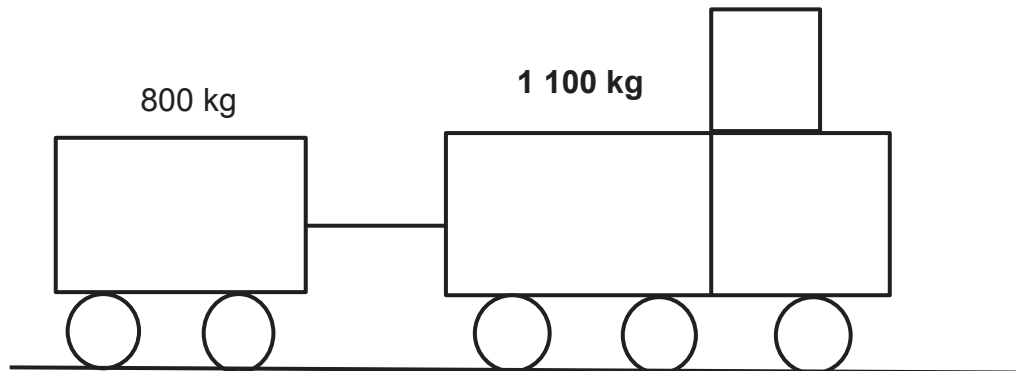
(4)  
[14]



**VRAAG 4 (Begin op 'n NUWE bladsy.)**

'n 1 100 kg vragmotor trek 'n 800 kg sleepwa met 'n massalose tou teen 'n konstante snelheid van  $45 \text{ km}\cdot\text{h}^{-1}$  na regs soos in die diagram hieronder getoon.

Die tou breek en die sleepwa hou aan na regs beweeg teen 'n konstante snelheid van  $9,06 \text{ m}\cdot\text{s}^{-1}$ . Ignoreer alle affekte van weerstand.

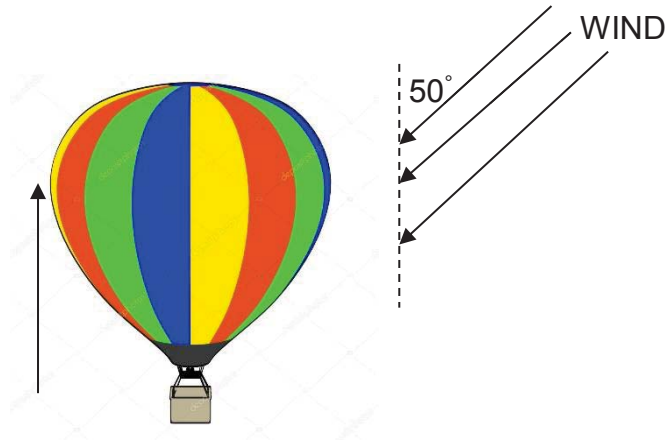


- 4.1 Bereken die spoed van vragmotor nadat die tou gebreek het. (4)
- 4.2 Die vragmotor bots teen 'n muur en kom tot rus in 0,2 sekondes.
- 4.2.1 Definieer die term *impuls*. (2)
- 4.2.2 Bereken die gemiddelde netto krag wat die muur op die vragmotor uitoefen. (4)

**[10]**

**VRAAG 5 (Begin op 'n NUWE bladsy)**

'n Warmlugballon met massa 245 kg, styg vanaf die grond af op, op 'n winderige dag. Die wind waai in die rigting soos in die diagram getoon en het 'n krag van 1 870 N. Die warm lug in die ballon verskaf 'n opwaartse krag van 3 000 N wat veroorsaak dat die ballon tot het 'n hoogte van 12 m vertikaal styg met 'n beginsnelheid van  $15 \text{ m}\cdot\text{s}^{-1}$ .



- 5.1 Teken 'n vryeliggaamdiagram met byskrifte om al die kragte wat op die ballon inwerk te toon. (3)
- 5.2 Bereken die:
- 5.2.1 Arbeid verrig deur die gravitasiekrag (3)
- 5.2.2 Netto arbeid verrig op die ballon (4)
- 5.3 Stel die arbeid-energie stelling in woorde. (2)
- 5.4 Gebruik die arbeid-energie stelling en bereken die snelheid van die ballon nadat dit 12 m gestyg het. (3)
- [15]**

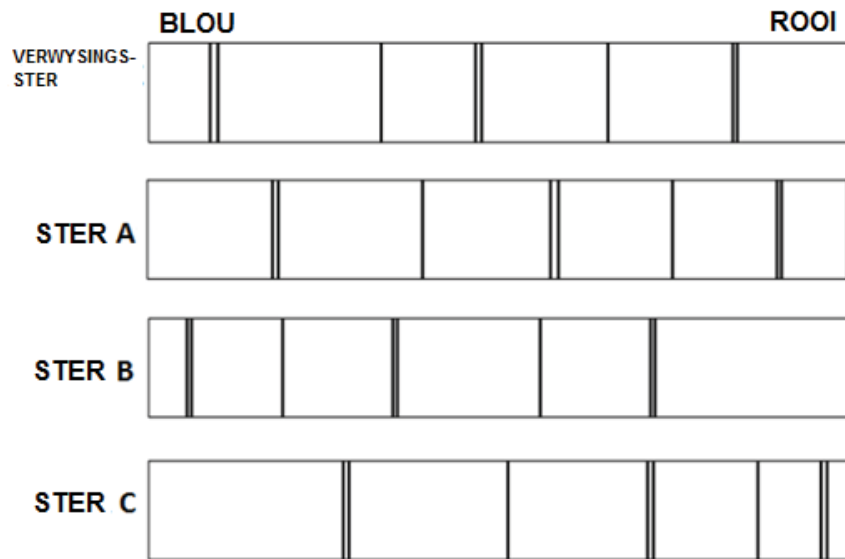
**VRAAG 6 (Begin op 'n NUWE bladsy.)**

6.1 In die diagram hieronder is 'n polisiemotor met sy sirene aan, stilstande tussen twee stilstande waarnemers.



- 6.1.1 Hoe sal die frekwensie wat deur waarnemer 1 waargeneem word, vergelyk met die frekwensie wat deur waarnemer 2 waargeneem word terwyl die motor nie beweeg nie? Kies slegs: GROTER AS, KLEINER AS of GELYK AAN. Gee 'n rede vir die antwoord. (2)
- 6.1.2 Die polisiemotor begin in die rigting van die pyl in die diagram te beweeg. Hoe sal die frekwensie wat deur waarnemer 1 waargeneem word, vergelyk met die frekwensie wat deur waarnemer 2 waargeneem word? Kies slegs, GROTER AS, KLEINER AS of GELYK AAN. (1)
- 6.1.3 Teken 'n diagram om jou antwoord in VRAAG 6.1.2 te ondersteun. (3)
- 6.1.4 NOEM die verskynsel beskryf in VRAAG 6.1.1 en VRAAG 6.1.2 hierbo. (1)
- Waarnemer 1 registreer 'n frekwensie van 1 730 Hz soos die motor hom met 'n konstante snelheid van  $25 \text{ m}\cdot\text{s}^{-1}$  nader.  
Neem die spoed van klank in lug as  $340 \text{ m}\cdot\text{s}^{-1}$ .
- 6.1.5 Bereken die frekwensie van die sirene. (5)

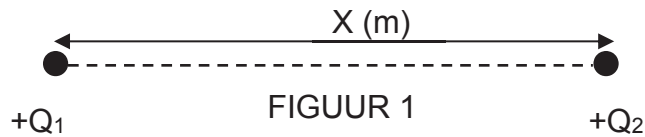
- 6.2 Die spektrale lyn in die diagram hieronder verteenwoordig die waterstofspektrum op verskillende sterre. Watter van die sterre beweeg die vinnigste weg van die Verwysingsster af? Verduidelik jou antwoord.



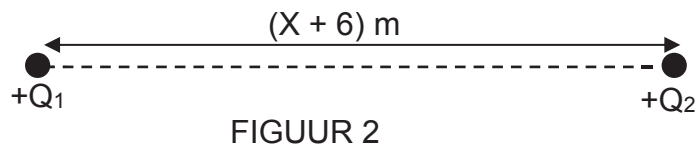
(2)  
[14]

**VRAAG 7 (Begin op 'n NUWE bladsy.)**

In die FIGUUR 1 hieronder word twee identiese puntladings 'n afstand  $X$  van mekaar af geplaas en oefen 'n krag van 1 920 N op mekaar uit.



In FIGUUR 2 word die ladings 'n verdere 6 m van mekaar geplaas. Die krag wat die een lading op die ander uitoefen is 120 N.



(2)

7.1 Stel Coulomb se Wet in woorde.

7.2 Bereken die:

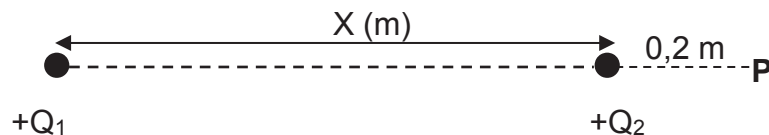
7.2.1 Afstand  $X$  in meter.

(5)

7.2.2 Grootte van die ladings.

(4)

7.3 Die ladings word teruggeplaas op hulle oorspronklike posisies soos in FIGUUR 1. 'n Elektron word by punt **P** geplaas, 'n afstand van 0,2 m regs van lading  $Q_2$ .



Bereken die netto:

7.3.1 Elektriese veld by punt **P** as gevolg van die twee ladings

(5)

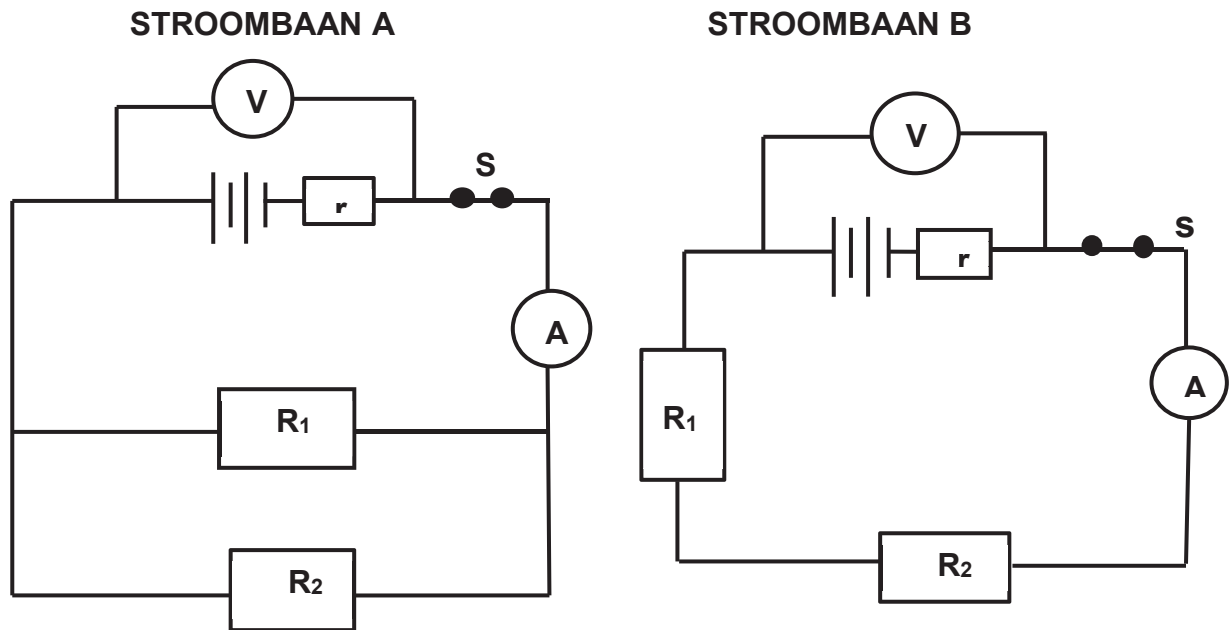
7.3.2 Krag ondervind deur die elektron by punt **P** as gevolg van die twee ladings

(3)

**[19]**

**VRAAG 8 (Begin op 'n NUWE bladsy.)**

- 8.1 'n Groep leerders doen eksperimente om die emk ( $\mathcal{E}$ ) en die interne weerstand ( $r$ ) van 'n battery te bepaal. Hulle bou die stroombaan gemerk **A** en **B** hieronder en noteer die lesings. DIESELFDE BATTERY en DIESELFDE RESISTORS word vir elke eksperiment gebruik.



Eksperiment	$V_{\text{las}}$ (V)	$I_{\text{stroombaan}}$ (A)
1	20,58	1,71
2	14,4	4,8

- 8.1.1 Watter eksperiment word deur stroombaan **A** verteenwoordig? (1)

Bereken die:

- 8.1.2 Interne weerstand van die battery (4)

- 8.1.3 Emk van die battery (2)

- 8.1.4 Weerstand van elke resistor (4)

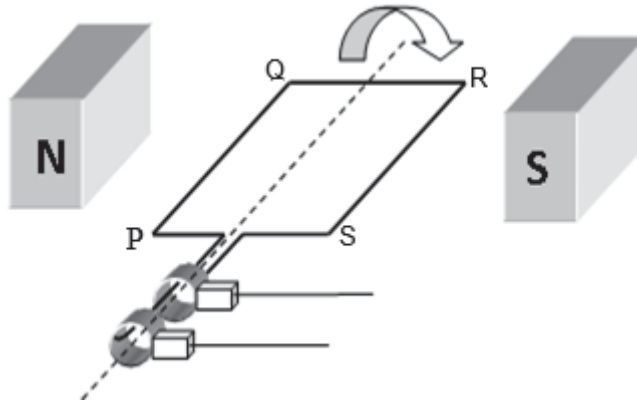
- 8.1.5 Resistor  $R_2$  word nou ontkoppel in stroombaan **A**. Hoe sal hierdie verandering die elektriese energie wat per sekonde deur die battery oorgedra word, beïnvloed? Skryf neer TOENEEM, AFNEEM of BLY DIESELFDE. Verduidelik jou antwoord. (3)

- 8.2 Die koste van elektrisiteit by 'n sekere munisipaliteit is R1,20 per kWh. 'n Bakkery gebruik 'n elektriese oond met 'n element met weerstand  $52 \Omega$ . Die stroom wat deur die element vloei is 16 A. Bereken hoeveel elektrisiteit die bakkery per dag betaal indien die elektriese oond daaglik vir 6 ure gebruik word. (4)

[18]

**VRAAG 9 (Begin op 'n NUWE bladsy.)**

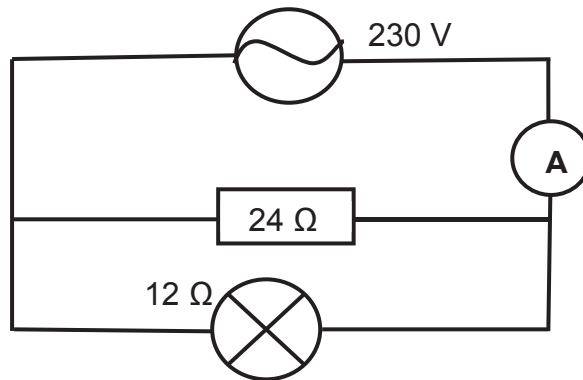
9.1 Die vereenvoudigde diagram hieronder stel 'n generator voor wat in die rigting gedraai word soos in die diagram getoon.



9.1.1 Noem die energie-omskakeling wat in hierdie generator plaasvind. (2)

9.1.2 Die generator word kloksgewys gedraai soos in die diagram getoon. In watter rigting sal die stroom in gedeelte **PQ** van die toestel vloei? Skryf slegs **P na Q** of **Q na P**. (1)

9.2 Die diagram hieronder toon 'n vereenvoudigde weergawe van 'n gedeelte van 'n huishoudelike bedradingsstroombaan. Die spanningstoevoer in 'n sekere huis is 230 V. 'n Gloeilamp met 'n weerstand van 12 Ω en 'n ketel met 'n weerstand van 24 Ω word oor 'n sekere tydperk gebruik soos in die diagram getoon.



Bereken die:

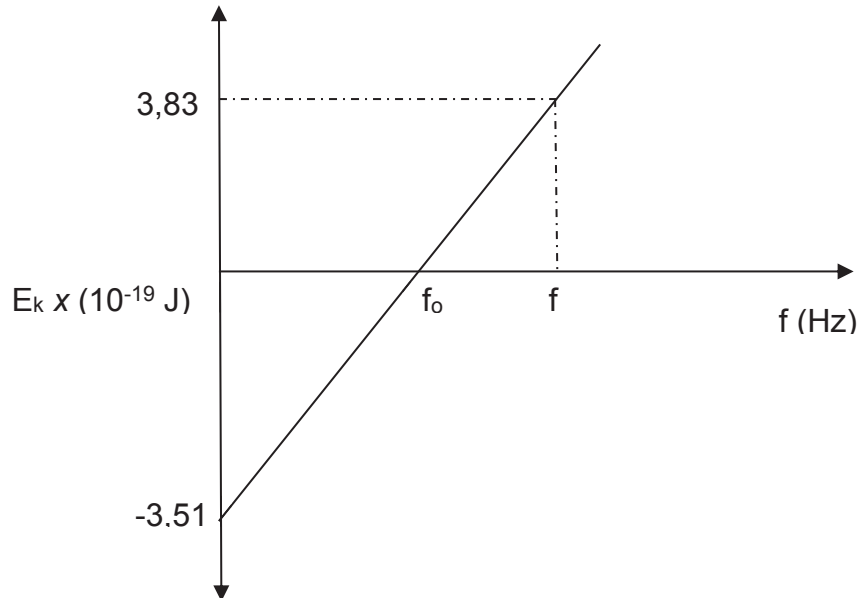
9.2.1 Piek (maksimum) spanning van die huislike toevoer (3)

9.2.2 Gemiddelde drywing wat gebruik word indien die twee gloeilampies en die ketel gelyktydig gebruik word (5)

**[11]**

**VRAAG 10 (Begin op 'n nuwe bladsy.)**

Verskillende frekwensies lig word op 'n natriummetaalplaat geskyn en die maksimum kinetiese energie van die vrygestelde elektrone word elke keer bepaal. 'n Grafiek van maksimum kinetiese energie teenoor frekwensie vir die metaal word hieronder getoon.



- 10.1 Definieer die term *werksfunksie* van 'n metaal. (2)
- 10.2 Skryf die waarde van die werksfunksie van natrium metaal neer. (1)
- 10.3 Dieselfde ligfotone skyn op sinkmetaal. Hoe sal die gradiënt van die grafiek vir sinkmetaal vergelyk met die gradiënt van die grafiek van die natrium metaal? Skryf slegs MINDER AS, GROTER AS of GELYK AAN. Gee 'n rede vir jou antwoord. (2)
- 10.4 Bereken die:
- 10.4.1 Frekwensie  $f_0$  aangedui op die grafiek (3)
- 10.4.2 Golflengte van die invallende fotone wat ooreenstem met die frekwensie  $f$  wat op die grafiek hierbo aangedui is (5)

**[13]****TOTAAL: 150**



**DATA FOR PHYSICAL SCIENCES GRADE 12  
PAPER 1 (PHYSICS)**

**GEGEWENS VIR FISIESE WETENSAPPE GRAAD 12  
VRAESTEL 1 (FISIKA)**

**TABLE 1: PHYSICAL CONSTANTS/TABEL 1: FISIESE KONSTANTES**

NAME/NAAM	SYMBOL/ SIMBOOL	VALUE/WAARDE
Acceleration due to gravity / Swaartekragversnelling	g	9,8 m•s <sup>-2</sup>
Universal gravitational constant / Universelegravitasiekonstant	G	6,67 × 10 <sup>-11</sup> N•m <sup>2</sup> •kg <sup>-2</sup>
Speed of light in a vacuum / Spoed van lig in 'n vakuum	c	3,0 × 10 <sup>8</sup> m•s <sup>-1</sup>
Planck's constant / Planck se konstante	h	6,63 × 10 <sup>-34</sup> J•s
Coulomb's constant / Coulomb se konstante	k	9,0 × 10 <sup>9</sup> N•m <sup>2</sup> •C <sup>-2</sup>
Charge on electron / Lading op elektron	e	-1,6 × 10 <sup>-19</sup> C
Electron mass / Elektronmassa	m <sub>e</sub>	9,11 × 10 <sup>-31</sup> kg
Mass of earth / Massa op aarde	M	5,98 × 10 <sup>24</sup> kg
Radius of earth / Radius van aarde	R <sub>E</sub>	6,38 × 10 <sup>3</sup> km

**TABLE 2: FORMULAE/TABEL 2: FORMULES**

**MOTION/BEWEGING**

$v_f = v_i + a \Delta t$	$\Delta x = v_i \Delta t + \frac{1}{2} a \Delta t^2$ or/of $\Delta y = v_i \Delta t + \frac{1}{2} a \Delta t^2$
$v_f^2 = v_i^2 + 2a\Delta x$ or/of $v_f^2 = v_i^2 + 2a\Delta y$	$\Delta x = \left( \frac{v_i + v_f}{2} \right) \Delta t$ or/of $\Delta y = \left( \frac{v_i + v_f}{2} \right) \Delta t$

**FORCE/KRAG**

$F_{\text{net}} = ma$	$p = mv$
$f_s^{\text{max}} = \mu_s N$	$f_k = \mu_k N$
$F_{\text{net}} \Delta t = \Delta p$ $\Delta p = mv_f - mv_i$	$w = mg$
$F = \frac{Gm_1 m_2}{d^2}$	$g = G \frac{M}{d^2}$

**WORK, ENERGY AND POWER/ARBEID, ENERGIE EN DRYWING**

$W = F \Delta x \cos \theta$	$U = mgh$ or/of $E_p = mgh$
$K = \frac{1}{2} mv^2$ or/of $E_k = \frac{1}{2} mv^2$	$W_{\text{net}} = \Delta K$ or/of $W_{\text{net}} = \Delta E_k$ $\Delta K = K_f - K_i$ or/of $\Delta E_k = E_{kf} - E_{ki}$
$W_{\text{nc}} = \Delta K + \Delta U$ or/of $W_{\text{nc}} = \Delta E_k + \Delta E_p$	$P = \frac{W}{\Delta t}$
$P_{\text{av}} = Fv$	

**WAVES, SOUND AND LIGHT/GOLWE, KLANK EN LIG**

$v = f \lambda$	$T = \frac{1}{f}$
$f_L = \frac{v \pm v_L}{v \pm v_s} f_s$ $f_L = \frac{v \pm v_L}{v \pm v_b} f_b$	$E = hf$ or/of $E = h \frac{c}{\lambda}$
$E = W_o + E_k$ where/waar $E = hf$ and/en $W_o = hf_o$ and/en $E_k = \frac{1}{2}mv^2$ or/of $K_{max} = \frac{1}{2}mv_{max}^2$	

**ELECTROSTATICS/ELEKTROSTATIKA**

$F = \frac{kQ_1Q_2}{r^2}$	$E = \frac{kQ}{r^2}$
$E = \frac{V}{d}$	$E = \frac{F}{q}$
$V = \frac{W}{q}$	$n = \frac{Q}{q_e}$

**ELECTRIC CIRCUITS/ELEKTRIESE STROOMBANE**

$R = \frac{V}{I}$	$emf (\varepsilon) = I(R + r)$ $emk (\varepsilon) = I(R + r)$
$R_s = R_1 + R_2 + \dots$ $\frac{1}{R_p} = \frac{1}{R_1} + \frac{1}{R_2} + \dots$	$q = I \Delta t$
$W = Vq$ $W = VI \Delta t$ $W = I^2 R \Delta t$ $W = \frac{V^2 \Delta t}{R}$	$P = \frac{W}{\Delta t}$ $P = VI$ $P = I^2 R$ $P = \frac{V^2}{R}$

**ALTERNATING CURRENT/WISSELSTROOM**

$I_{rms} = \frac{I_{max}}{\sqrt{2}}$ / $I_{wgk} = \frac{I_{maks}}{\sqrt{2}}$ $V_{rms} = \frac{V_{max}}{\sqrt{2}}$ / $V_{wgk} = \frac{V_{maks}}{\sqrt{2}}$	$P_{average} = V_{rms} I_{rms}$ / $P_{geniddeld} = V_{wgk} I_{wgk}$ $P_{average} = I_{rms}^2 R$ / $P_{geniddeld} = I_{wgk}^2 R$ $P_{average} = \frac{V_{rms}^2}{R}$ / $P_{geniddeld} = \frac{V_{wgk}^2}{R}$
--	---











